

5 BUONI MOTIVI

PER SCEGLIERE I NEBULIZZATORI CON RECUPERO ELETTROSTATICO MARTIGNANI



1

VANTAGGI OPERATIVI RISPETTO ALL'UTILIZZO DI UNA MACCHINA CONVENZIONALE:

- Riduzione dell'85% ca. delle perdite per deriva nell'aria
- Riduzione del 70% ca. delle perdite per deriva sul suolo
- Utilizzo integrale dell'agrofarmaco (minor quantità richiesta per ettaro)
- Maggior velocità di lavoro
- Adatti ad ogni forma di coltivazione

2

RISPARMI:

- Acqua: 90% ca.
- Tempo: 60% ca.
- Carburante: 60% ca.
- Agrofarmaci: 50% ca.

3

QUALITÀ DELLE PRODUZIONI:

- Piante più sane
- Frutta senza imperfezioni
- Frutta e vino con residui 0 o al di sotto dei minimi di legge

4

QUALITÀ DELLA VITA:

- Netta riduzione dell'impatto ambientale
- Rischi da contaminazione -75% ca.
- Tutela della salute dell'operatore e del consumatore

5

TESTIMONIANZE:

- Testati (con risultati pubblicati) da Istituti di ricerca nel mondo, di cui tre in Italia

PLURIPREMIATI:

- SIMA - Parigi - Francia (Medaglia d'Oro 1985)
- EIMA - Bologna - Italia (Novità Tecnica 1988, 2004, 2014)
- AGRIBEX - Bruxelles - Belgio (Spiga d'Argento 1992)
- FIERAGRICOLA - Verona - Italia (Novità Tecnica 1994, 1995, 2004, 2016)
- EIMA - Bologna - Italia (Premio Ambiente 2016)
- EIMA - Bologna - Italia (Segnalazione Tecnica 2021)



TREATED WITH
ELECTROSTATIC[®]
AGRO SPRAY SYSTEM

PHANTOM "NEWPORT20"



www.martignani.com



MARTIGNANI SRL

Via Fermi, 63 - Zona Industriale Lugo 1
48020, S. Agata sul Santerno (RA) Italy

Tel. (+39) 0545 230 77

martignani@martignani.com

MARTIGNANI[®]
FOR A GREENER WORLD

OLTRE
L'INNOVAZIONE,
UNA CERTEZZA
NEL TEMPO

Nebulizzatore Elettrostatico Snodato

PHANTOM "NewPort20"

Per la perfetta manovrabilità nei vigneti collinari



ISO
BUS

4.0

...since 1948
n.1
LOW VOLUME

ELECTROSTATIC[®]
AGRO SPRAY SYSTEM

...pionieri dal 1981

Drive 6/90: "NewPort20" ha un raggio di sterzata inferiore a 6 mt e si può snodare fino a 90°.

Da **PRIMO** nella storia...

1964

Mod. Port 20
IL PRIMO ARTICOLATO



...a **PRIMO** nella perfezione per trattamenti a "Basso Volume Elettrostatico" con effetto non solo ANTI DERIVA ma anche ANTI RESIDUI CHIMICI SUI RACCOLTI, CERTIFICATI!

OGGI PRESENTIAMO
L'EVOLUZIONE "NewPort20"



CONFIGURAZIONI DISPONIBILI



KOMBY



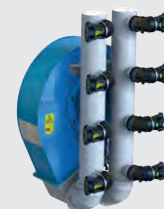
CALIFORNIA
FRUTTETO



CALIFORNIA
VIGNETO



CALIFORNIA
MULTIFLOW



TWIN
MULTIFLOW



CANNONI



Questo nebulizzatore ha un raggio di sterzata inferiore a 6 metri e si può snodare fino a 90 gradi facilitando notevolmente la manovra (Drive 6/90)

L'apparato distributore (ventilatore e diffusori) è posizionato anteriormente rispetto al serbatoio ed è collegato direttamente all'attacco a 3 punti del trattore, mentre il serbatoio è agganciato tramite un sistema a snodo che ne permette una migliore manovrabilità in campo.

ECCO GLI ESCLUSIVI "PLUS" DEL PHANTOM SNODATO "NewPort20":

- Basso Volume* e uso sostenibile degli agro farmaci = **risparmio di acqua - tempo - prodotto**
- Carica Elettrostatica e riduzione delle perdite per deriva = **ulteriore risparmio di prodotto + ZERO residui su frutta e vino**
- Getto Mirato per una distribuzione uniforme anche all'interno della vegetazione = **piante più sane = meno necessità d'interventi fitosanitari**
- Maggiore velocità di lavoro = **risparmio di tempo**
- Ridottissima potenza assorbita: trattatrici richieste a partire, secondo l'allestimento, da soli 24 o 50 CV in pianura = **risparmio di carburante**
- Omologazione Stradale "Mother Regulation" = **nessuna necessità di complicate variazioni di assetto da operativa a stradale e viceversa**
- Capacità disponibili **600 LT, 1000 LT e 1500 LT**

Il Phantom Snodato, come tutti i nebulizzatori Martignani, adotta un sistema di polverizzazione pneumatica che garantisce rapidità di esecuzione, nebulizzazione ottimale e costante, distribuzione uniforme, eccezionale capacità di gittata e penetrazione in qualsiasi situazione climatica ed efficacia superiore nei trattamenti anticrittogamici o insetticidi.

*Basso Volume MARTIGNANI

ALLESTIMENTO BASE

- Telaio in acciaio tubolare con trattamento **DUPLEX***
- Ampia pedana reclinabile per ispezione serbatoio
- Timone carro-botte regolabile in lunghezza (3 posizioni a scelta)
- Assali regolabili in larghezza ed altezza
- Ruote con pneumatici e cerchi 6 fori
- Serbatoio in polietilene ad alta densità completo di ampio (d. 400) cestello miscelatore prodotti con kit lavabarattoli, indicatore di livello, serbatoio lavamani, serbatoio lava circuito
- Ventilatore centrifugo ad altissimo rendimento aerodinamico e ridotta potenza assorbita
- Moltiplicatore ad ingranaggi in bagno d'olio con dispositivo per il disinnesto del ventilatore
- Pompa centrifuga autoadescente in acciaio inox (portata 180 l/m) con tenute meccaniche **SSM (Special Seal Martignani)** resistenti alle miscele chimiche altamente concentrate
- Elettrovalvole con comando elettrico a distanza e sistema (BREVETTATO) antigoccia e regolatore di pressione elettrico
- Dosatore a scala graduata in acciaio inox per ogni testata erogatrice, disponibile sia la versione BV (scala 0-550 l/h per viticoltura) sia la versione HV (scala 0-1300 l/h per frutticoltura)

ACCESSORI A RICHIESTA

- **Controllo e monitoraggio** dell'irrorazione con sistemi 4.0, ISOBUS o di PRECISION FARMING.
- **Omologazione stradale** "Mother Regulation"

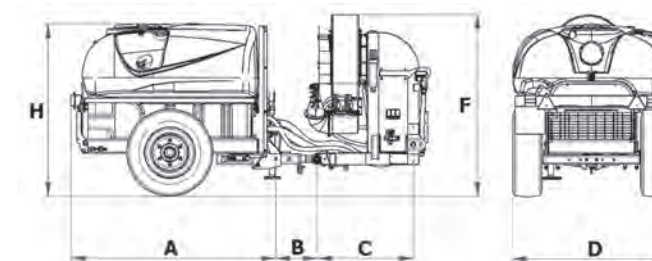


La versione "**CALIFORNIA-VIGNETO**" è idonea per trattamenti di vigneti a filari alterni, ovvero 4 pareti con enorme risparmio di tempo perché vengono ridotti esattamente della metà i passaggi mantenendo una struttura leggera, agile ed affidabile della macchina.

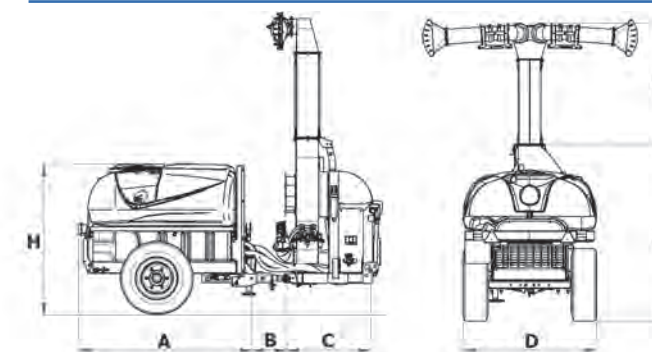
L'inclinazione delle due testate superiori è regolabile con opzione idraulica dal posto di guida, ideale quando si opera in collina.

DATI TECNICI

KOMBY



CALIFORNIA



DESCRIZIONE	KOMBY		CALIFORNIA	
Capacità (lt)				
Cisterna	1000	1500	1000	1500
Cisterna lavacircuito	100		100	
Cisterna lavamani	15		15	
Pesi (kg)				
Massa a vuoto	740	780	810	850
Massa a pieno carico	1855	2395	1925	2465
Pneumatici				
260/70 - 15.3 (1)	✓		✓	
340/55 - 16 (2)	✓	✓	✓	✓
300/80 - 15.3 (3)		✓		✓
Dimensioni (mm)				
A	2105	2305	2105	2305
B	355 + 625		355 + 625	
C	847		847	
D (1)	1355	-	1355	-
D (2)	1410	1410	1410	1410
D (3)	-	1395	-	1395
E (colonna 400 mm)	-	-	770	-
E (colonna 600 mm)	-	-	970	-
E (colonna 850 mm)	-	-	1220	-
F (1)	1540 + 1640	-	1720 + 1820	-
F (2)	1610 + 1710	1610 + 1710	1790 + 1890	1790 + 1890
F (3)	-	1605 + 1705	-	1785 + 1885
H (1)	1465 + 1565	-	1465 + 1565	-
H (2)	1535 + 1635	1735 + 1835	1535 + 1635	1735 + 1835
H (3)	-	1730 + 1830	-	1730 + 1830
Altezza totale macchina	-		E + F	
Caratteristiche Nebulizzatore				
Potenza trattrice richiesta	18 kW (24 CV)		36 kW (50 CV)	
Potenza assorbita dal nebulizzatore	13 kW (17 CV)		22 kW (30 CV)	
Portata pompa centrifuga INOX (l/min)	180		180	
Pressione di esercizio (bar)	1,5		1,5	
Portata aria ventilatore (m3/h)	6550		10500	
Velocità aria (m/s)	da 65 a 85		da 65 a 85	
Livello di potenza acustica db (A)	112		112	

Ci riserviamo il diritto di apportare modifiche senza alcun preavviso