

Phantom Superecology COMPACT

POTENCIAS Y MOTORES DISPONIBLES

Compact M-748

20 cv Gasolina

MEDIDAS en mm. Peso en vacío (KG)

	A	B	C	D	
Compact M748	990	1470	930	1655	415

MEDIDAS huella del chasis en mm.

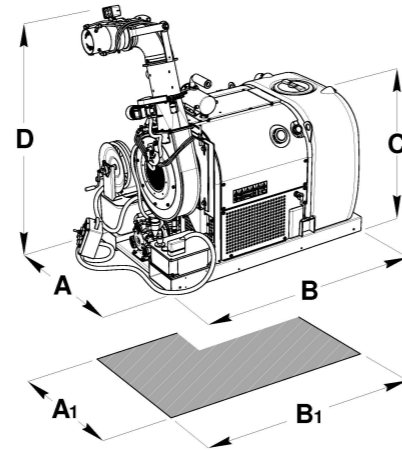
	A1	B1
Compact M748	990	1435

- el peso y la dimensión pueden variar en función de la configuración

COMPACT M748

Capacidad del Depósito producto	300 lt
Capacidad del Depósito Lava circuito	15 lt
Capacidad del Depósito Lavamanos	7 lt
Capacidad del Depósito Carburante	15 lt
Capacidad Ventilador en m3/hora	4500 a 80 m/s
Caudal Bomba (3 membranas) en l/m	40
Presión Bomba en Bar	0 - 40
Alcance horizontal en m (hasta)	20
Alcance vertical en m (hasta)	15

- nos reservamos el derecho a hacer cambios sin preaviso



Imbatibles para

DESINFECCIÓN

(mosquitos, moscas, cucarachas, hormigas, avispas, langostas, etc.)

TRATAMIENTOS ANTI-LARVAS

TRATAMIENTOS ULV

PRESERVACIÓN ESPACIOS VERDES URBANOS

TRATAMIENTO CONTRA EL MAL OLOR

(en estaciones de mezclado, descargas, etc.)

ELECTROSTATIC®
AGRO SPRAY SYSTEM

DESDE 1981 Primero en Europa

Tecnología,
Funcionalidad
y Diseño de
Vanguardia



Nuevos Pulverizadores

PHANTOM SUPERECOLOGY COMPACT

PARA LOS PROFESIONALES DE LA HIGIENE AMBIENTAL

MARTIGNANI S.r.l.

Via Fermi, 63

Zona Industriale Lugo 1 - 48020

S. Agata sul Santerno (RA) Italy

T +39 0545 230 77 | F +39 0545 306 64

martignani@martignani.com



WWW.MARTIGNANI.COM



MARTIGNANI

DESDE 1958

Las exclusivas ventajas de los nebulizadores neumáticos **MARTIGNANI**, ampliamente apreciados por los especialistas y profesionales de la desinfección ambiental y protección de los espacios verdes

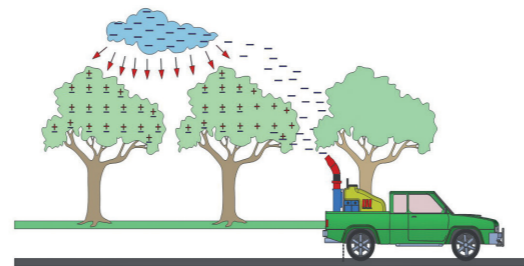


La perfecta y **uniforme micronización** producida con un único tipo de boquilla neumática, de pasaje ancho (4 mm) con **funcionalidad perenne, sin problemas de desgaste**, bloqueos ni mantenimiento.

Dosificador de precisión del líquido con escala graduada Inox, para la dosificación instantánea de cualquier volumen a distribuir, de 50 a 1600 litros/hora con presión única de 1.5 bar. El sistema ideal también para integrarlo con la **micro bomba** dosificadora de los principios activos con depósitos separados (también ésta regulada en litros/hora, pero a 10 bar en vez de 1.5 bar como en el circuito Martignani, por lo tanto no existe ningún riesgo de daños y se elimina la delicada válvula de contrapresión).

Ventiladores centrífugos de elevado rendimiento, de diseño exclusivo, que permiten incluso con volumen muy bajo (50l/h) coberturas con más de centenares de micro gotas por cmq hasta distancias imposibles para cualquier pulverizador convencional de aire con **boquillas a presión** y **placas calibradas**.

Dispositivo para la carga electrostática de las micro gotas (patentes B091C0001444 y B093000444), primer producido en Europa (1981) y **único certificado en Italia** por tres diferentes organismos de investigación con resultados fitoiátricos publicados. Actualmente difundido y reconocido en campo mundial como el número 1 de los métodos innovadores para la **aplicación de los fitofármacos que respetan el ambiente y la salud de los operadores**.



ELECTROSTATIC®
AGRO SPRAY SYSTEM

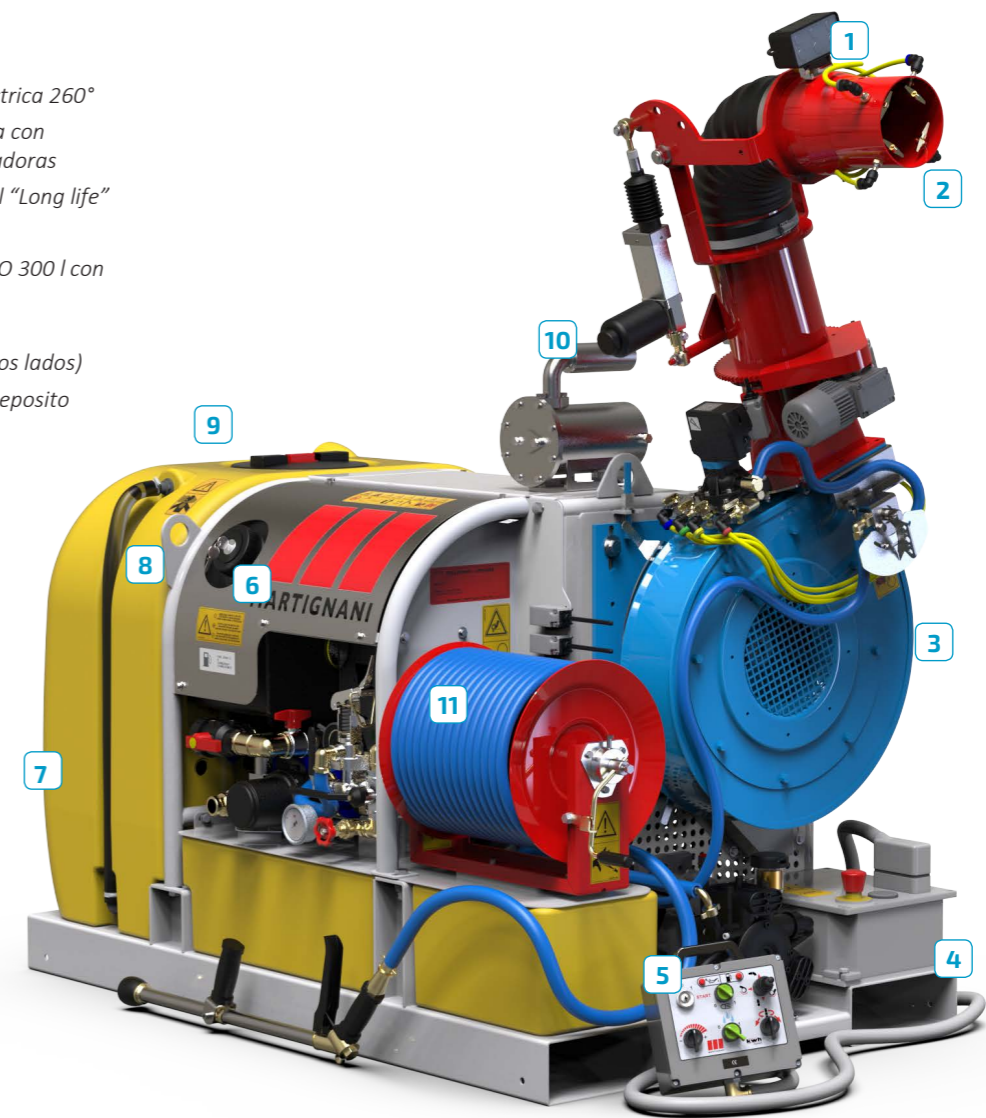
Kit de producción termo-niebla POWER AIR FOGGER (patente B092U000163) integrado con la acción fluido dinámica de los ventiladores Martignani para la producción de una cortina de humo de elevada potencia y anti derivación, utilizable con tubería ligera de **moplen**.

Kit BOQUILLA ULV (Ultra Bajo Volumen) - Patente nº B02006A000457

ELKIT "U.L.V." para la distribución de productos con Ultra Bajo Volumen está particularmente indicado para la lucha contra insectos adultos, para emergencias de invasión de langostas en el desierto, tratamientos contra los malos olores en las estaciones de mezclado, descar-



1. DOSIFICADOR DE PRECISION
2. Cañón omnidireccional flexible de 90° + rotación de 260°
3. VENTILADOR con rotación eléctrica 260°
4. BASTIDOR a descarga facilitada con horquillas para carretillas elevadoras
5. MANDO a distancia profesional "Long life"
6. DEPOSITO COMBUSTIBLE (25 l)
7. DEPOSITO PRODUCTO QUIMICO 300 l con lavamanos (7 l) y lavado circuito (15 l)
8. NIVEL tanque bien visible (ambos lados)
9. DOBLE TAPA para llenado del deposito
10. MUFLA exclusiva silenciada de acero INOX
11. ENROLLATUBO manual o eléctrico
 - o con muelle recuperador (40, 50 o 100 m de manguera)



PHANTOM SUPERECOLOGY COMPACT

gas, etc. Está constituido por una boquilla de micronización específica colocada en el eje central de la boca de salida del difusor de cañón y funciona simplemente gracias a la presión de aire en la salida de la cabeza del cañón (por lo tanto, sin necesidad de compresor).

Canon con dispositivo "PLUG 'N PLAY" para poder combinar diferentes cabezales:

- Cañón clásico circular (TRATAMIENTO DE LARGO ALCANCE)
- Cabezal de abanico (TRATAMIENTO DE ANGULO ANCHO DE CORTO ALCANCE de arbustos, árboles pequeños, paredes, etc.)
- Cabezal doble (TRATAMIENTO BILATERAL)

Radio Comando a Distancia sin Cable

Mantenimiento del grupo nebulizador reducido al mínimo.

